**865317 (BHHP10R)**

Nerezový průběžný předmývací stůl s dřezem 500x400x250mm a zadním límcem 250mm k průchozím myčkám nádobí, vč. přepadové trubky, posun zprava doleva, 1000mm. Neobsahuje nohy - pro instalaci mezi myčku a příjmový/třídící stůl.

### Zkrácená specifikace

#### Položka č. \_\_\_\_\_

Pro průchozí myčky nádobí. Konstrukce z nerez oceli AISI304, zadní protiostřikový límec 250mm. Předmývací dřez 500x400x250mm vč. přepadové trubky. Směr posunu koše: zprava doleva. Neobsahuje nohy - pro instalaci mezi myčku a příjmový/třídící stůl.

### Hlavní funkce a vlastnosti

- Pro instalaci mezi myčku a příjmový/třídící stůl.
- Vhodné pro 500x500mm mycí koše.

### Konstrukce

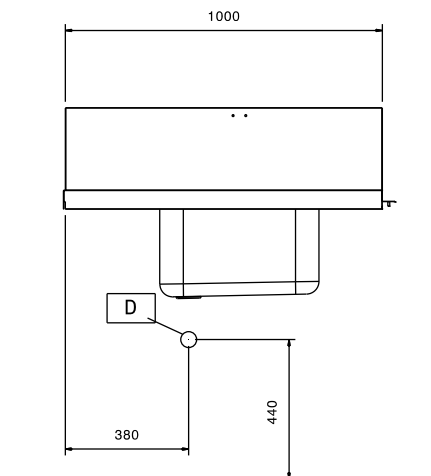
- Zvýšené okraje stran zamezují stékání vody, náhodnému pádu/shození nádobí ze stolu a usnadňují čištění.
- Hladké leštěné povrchy usnadňující čištění.
- Konstrukce z kvalitní nerez ocele třídy AISI304
- Vč. zadního protiostřikového límce.
- [NOT TRANSLATED]

### Extra příslušenství

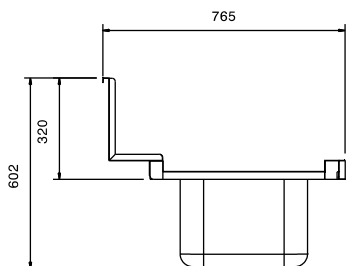
- Mixovací baterie páková s raménkem a sprchou, stojánková. PNC 855379
- Mixovací baterie se sprchou (bez raménka), stojánková PNC 855380
- Mixovací baterie s raménkem a sprchou, nástěnná. PNC 855381
- Předoplachová sprcha stolní (bez raménka), pro 1 otvor. PNC 855385
- Mixovací baterie páková s raménkem a sprchou, stolní pro 1 otvor. PNC 855386
- Mixovací baterie páková s raménkem s baterií a sprchou, stolní pro 1 otvor. PNC 855389
- Sada pro uchycení 2 čtvercových nohou do podlahy. PNC 865386
- Plastový sifon, 2" k mycímu stolu. PNC 895313

SCHVÁLENO: \_\_\_\_\_

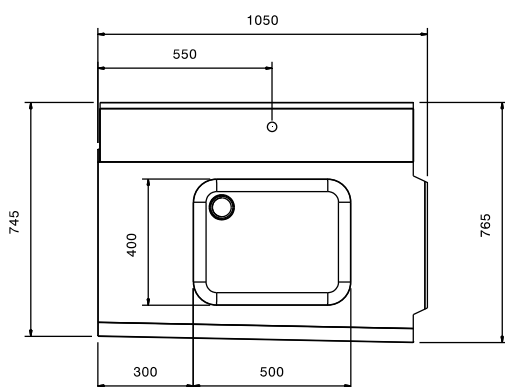
Zepředu



Boční



Shora


**Hlavní informace**

<b>Vnější rozměry, Šířka</b>	1050 mm
<b>865317 (BHHP10R)</b>	
<b>Vnější rozměry, Hloubka</b>	765 mm
<b>Vnější rozměry, Výška</b>	600 mm
<b>Netto váha:</b>	8 kg
<b>Rozměry dřezu</b>	500x400x300h
<b>Směr posunu koše:</b>	zprava doleva
Pozn: Neobsahuje nohy - instaluje se mezi myčku a přijímový/třídící stůl.	